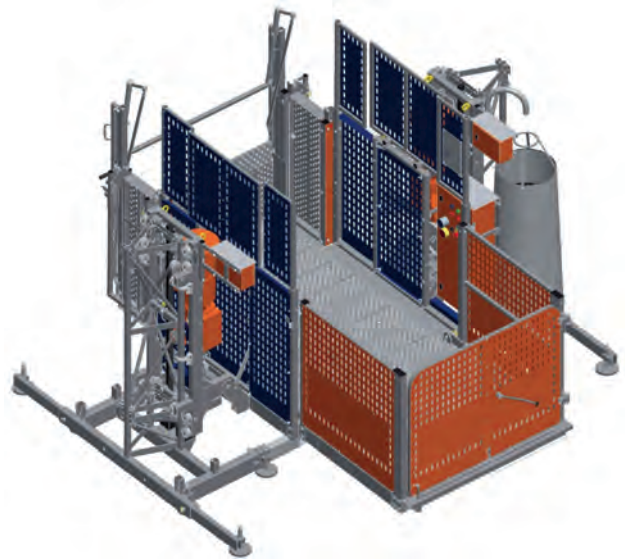


HEK TPL 2000 D

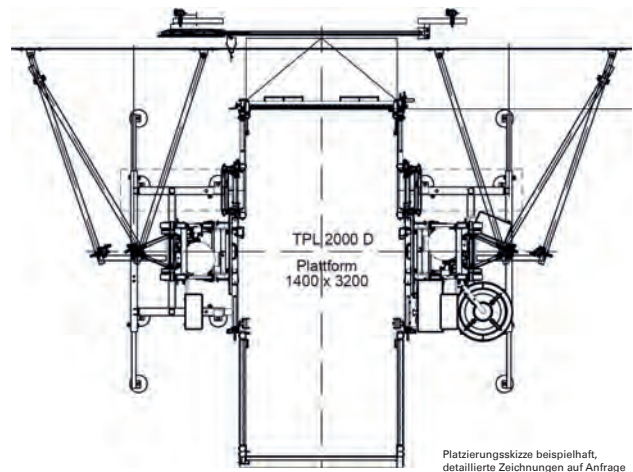
Hauptmerkmale

- Modi: Transportbühne (TP)/Materialaufzug (MH)
- Doppelmast-Ausführung
- Robuste Ausführung für anspruchsvolle Projekte
- Einfaches und zuverlässiges Design
- Dreiecks-Mast mit unverlierbaren Schrauben
- Überlastsicherungen und Fangvorrichtungen
- Montageplattformen inklusive
- Qualitätsprodukte mit CE-Kennzeichnung
- falt-/Schiebetore an Haltestellen möglich
- falt-/Klapptore/Laderampen an Fahrkorb möglich
- Einfache elektrische Schützsteuerung
- Schneller Auf- und Abbau
- Umfangreiches optionales Zubehör
- Kompatibel zu HEK TPL 500, 1800, 2000



TECHNISCHE DETAILS	HEK TPL 2000 D
Max. Tragfähigkeit (kg)	2000
Anzahl Personen (TP / MH)	7 / 0
Hub-/Senkgeschw. (m/min)	12 (TP) / 24 (MH)
Plattformabmessung (m)	1,4 x 3,2
Max. Masthöhe, verankert (m)*	100
Max. Verankerungsabstand (m)	7,5
Max. Überfahrt (m)	4,5
Max. Höhe 1. Verankerung (m)	6
Stromanschlusswerte	400 V, 50 Hz, 3 Ph.
Nennleistung (kW)	2x3,8 (TP)/2x7,6 (MH)
Nennstrom (A)	15,4 (TP)/30,4 (MH)
Anschlussleistung (kVA)	10,8 (TP)/21,0 (MH)
Absicherung (A)	32
Gewichte (kg):	
Grundeinheit**	1810
Mast	50
Verankerung	42
Kabelführung	4

Technische Daten freibleibend, Details siehe Betriebsanleitung
 * Größere Förderhöhen auf Anfrage
 ** Gewichte Grundeinheiten ohne Kabel



Platzierungsskizze beispielhaft,
 detaillierte Zeichnungen auf Anfrage